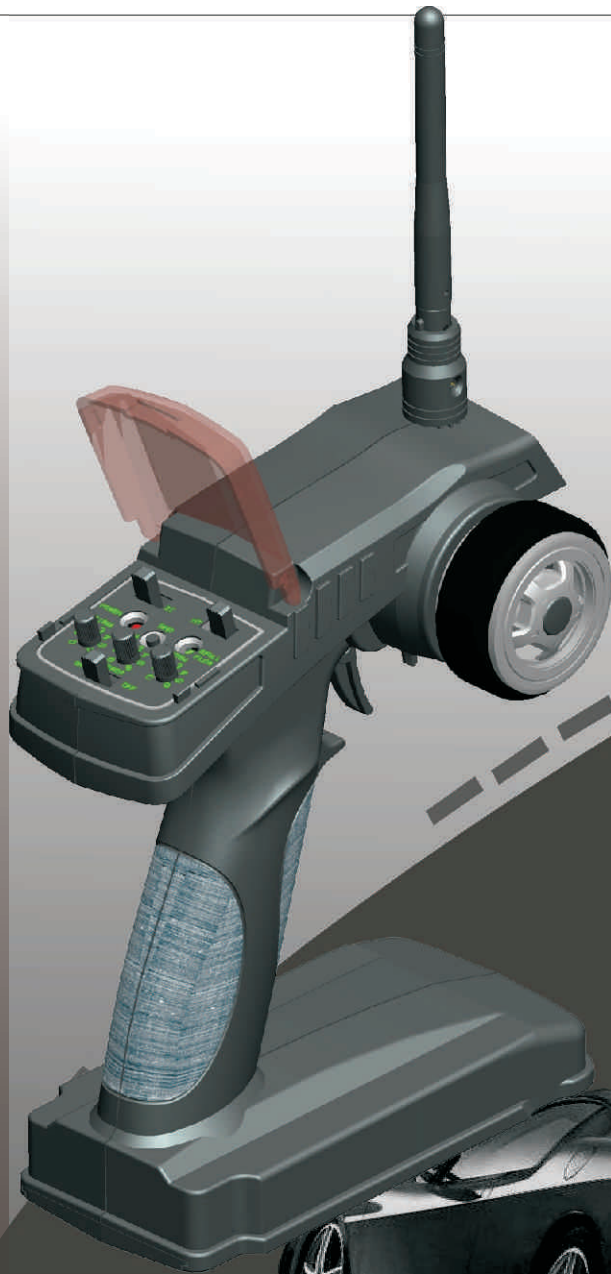




# AMEWI FS-GT2

# GT2

## INSTRUCTION MANUAL



Digital proportional radio control system



Sehr geehrter Kunde, sehr geehrte Kundin,

wir beglückwünschen Sie zum Kauf eines Produktes aus dem Hause AMEWI.  
Das Produkt erfüllt die Anforderungen der geltenden europäischen und nationalen Richtlinien.  
Auf Grund ständiger Weiterentwicklung und Verbesserung unserer Produkte behalten wir uns technische Änderungen sowie Änderungen in Ausstattung und Design ohne Ankündigung vor.  
Ansprüche aus geringfügigen Abweichungen des Ihnen vorliegenden Produktes gegenüber Daten und Abbildungen dieser Anleitung können daher nicht geltend gemacht werden.  
Alle enthaltenen Firmennamen und Produktbezeichnungen sind Warenzeichen der jeweiligen Inhaber. Alle Rechte vorbehalten.

#### Gewährleistungs-/Garantiebedingungen

Die Bedienungsanleitung zu diesem Produkt ist grundsätzlicher Bestandteil des Produktes, da bei Nichtbeachtung der darin enthaltenen Informationen zur Handhabung und zum Betrieb sowie bei Nichtbeachtung der Sicherheitsanweisungen die Gewährleistung/Garantie erlischt.  
Bewahren Sie die Bedienungsanleitung daher auch für den Fall der Weitergabe des Produktes an Dritte sorgfältig auf.  
Falls nicht anders im Gesetz vorgesehen, beschränkt sich die Gewährleistung/Garantie auf eine Reparatur mit Kosten bis zur Höhe des Kaufpreises, den Ersatz des Produktes durch ein gleichwertiges, oder die Erstattung des Kaufpreises.

Eine von Land zu Land verschiedene Geltendmachung anderer Ansprüche ist denkbar.

Die Laufzeit der Gewährleistung/Garantie bleibt durch eine Reparatur und/oder den Ersatz von Teilen unbeeinflusst.

Wir behalten uns den Einsatz aufbereiteter oder neuer Teile vor.

Serviceleistungen und Reparaturen nach Ablauf der Gewährleistungs-/Garantiefrist sind grundsätzlich kostenpflichtig.

#### **Unter die Gewährleistung/Garantie fallen Fabrikations- und Materialfehler.**

Von der Gewährleistung/Garantie ausgeschlossen sind:

Schäden durch Nichtbeachten der Sicherheitsanweisungen oder der Bedienungsanleitung,  
höhere Gewalt, fehlerhafte Handhabung,  
außergewöhnliche Beanspruchung oder Fremdeinwirkung,  
eigenmächtige Veränderungen oder Reparaturen, die von nicht autorisierten Stellen durchgeführt wurden.

Schäden, die durch Kontrollverlust über das Modell entstehen.

Blitzschlag oder anderer Einfluss von Hochspannung oder Strom

Verschleißteile und normale Abnutzung

Optische Beeinträchtigungen

Transport-, Versand- oder Versicherungskosten

Kosten für die fachgerechte Entsorgung des Produkts sowie vom Service vorgenommene Setup und Wiedereinrichtungsarbeiten.

Konformitätserklärung

Hiermit erklärt der Hersteller, dass sich dieses Produkt in Übereinstimmung mit den grundlegenden Anforderungen und den anderen relevanten Vorschriften der Richtlinie 1999/5/EG befindet.

Die Konformitätserklärung kann beim Hersteller angefordert werden.

## Sicherheitsanweisungen

Gehen Sie verantwortungsbewusst mit dem Produkt um.

Als Hersteller und Vertreiber des Produktes haben wir keinen unmittelbaren Einfluss auf den korrekten Umgang und die korrekte Bedienung des Produktes. Die nachfolgenden Sicherheitsanweisungen sollen Sie und Ihr Umfeld vor Schäden bewahren, die bei unsachgemäßem Gebrauch entstehen können. Aber auch das Produkt selbst und Ihr Modell soll

durch die entsprechenden Hinweise vor Beschädigung geschützt werden. Lesen Sie deshalb dieses Kapitel aufmerksam durch, bevor Sie das Produkt in Betrieb nehmen!

**Für Sach- oder Personenschäden durch Nichtbeachten der Bedienungsanleitung oder Nichtbeachten der Sicherheitsanweisungen übernehmen wir keine Haftung.**

**In solchen Fällen erlischt auch die Gewährleistung/Garantie. Für Folgeschäden übernehmen wir keine Haftung!**

Das Produkt ist für Kinder unter 14 Jahren nur unter Aufsicht eines Erwachsenen geeignet. Entsorgen Sie das Verpackungsmaterial, da dieses für Kinder zur Gefahr werden könnte.

### 1. Vorbereitungen:

Klären Sie mit Ihrer Versicherung, ob der Betrieb eines funkferngesteuerten Modells unter den Versicherungsschutz fällt. Wenn Sie noch keine Erfahrung im Steuern von RC-Modellen haben, machen Sie sich zuerst am

stehenden Modell mit den Reaktionen auf die Steuerbefehle vertraut. Wenden Sie sich ggf. an einen erfahrenen Modellsportler oder an einen Modellbau-Club. Suchen Sie ggf. die Unterstützung eines erfahrenen Piloten. Überprüfen Sie vor der Inbetriebnahme die Fernsteueranlage und das Modell auf Funktionssicherheit und sichtbare Beschädigungen, wie z.B. defekte Steckverbindungen oder beschädigte Kabel.

Stellen Sie sicher, dass Sender- und Empfängerakkus voll geladen sind. Beachten Sie die separaten Bedienungsanleitungen von Zubehörteilen.

### 2. Funkfernsteuerung:

Prüfen Sie die Reichweite Ihrer Fernsteueranlage vor dem Starten des Modells. Prüfen Sie am stehenden Modell die Reaktion der Servos auf die Fernsteuersignale. Achten Sie darauf, dass die Batterien/Akkus von Sender und Empfänger vollständig geladen sind! Schwache Akkus (bzw. Batterien) reduzieren die Senderreichweite und führen zu Fehlern in der Signalübertragung zum Empfänger. Fahren/fliegen Sie nicht in der Nähe von Hochspannungsleitungen oder Funkmasten oder bei Gewitter. Elektrische Felder und atmosphärische Störungen können die Signale Ihres Fernsteuersenders beeinflussen. Aus Sicherheits- und Zulassungsgründen (CE) sind eigenmächtige Reparaturversuche sowie das Umbauen und/oder Verändern der Anlage nicht gestattet. Andernfalls erlischt die Zulassung der Fernsteueranlage.

### 3. Betrieb eines Modells:

**Fahren Sie nicht, wenn Ihre Reaktionsfähigkeit eingeschränkt ist (z. B. bei Müdigkeit, Medikamenten- oder Alkoholeinfluss). Fehlreaktionen können schwerwiegende Personen- und Sachschäden verursachen. Fahren Sie auch nicht, wenn Sie nur den geringsten Zweifel am einwandfreien, technischen Zustand Ihres Modells / Ihrer Fernsteueranlage haben.**

Bringen Sie die Fernsteuerhebel in Neutralstellung und schalten Sie erst den Sender, danach den Empfänger im Modell ein. Andernfalls kann es zu unvorhersehbaren Reaktionen des Modells kommen! Schließen Sie bei Elektromodellen den Antriebsmotor erst nach dem vollständigen Einbau der Empfangsanlage an, da sonst der Antriebsmotor plötzlich ungewollt anlaufen kann.

Stellen Sie das Modell zum Starten so ab, dass sich die Räder und der Antrieb frei drehen können.

Beachten Sie, dass RC-Modelle nicht auf Gelände mit öffentlichem Personen- und Kraftverkehr gefahren werden dürfen. Betreiben Sie das Modell nur auf privatem Gelände oder auf zu diesem Zweck ausgewiesenen Plätzen. Beachten Sie die Auflagen und Bestimmungen für das Gelände.

Betreiben Sie das Modell nicht in Naturschutzgebieten oder in der Nähe von Tieren.

Fahren Sie nicht unter Hochspannungsleitungen oder Funkmasten oder bei Gewitter. Elektrische Felder und atmosphärische Störungen können die Signale Ihres Fernsteuersenders beeinflussen.

Achten Sie beim Betrieb eines Modells immer darauf, dass sich niemals Körperteile oder Gegenstände im Gefahrenbereich von Motoren oder drehenden Teilen befinden. Beenden Sie umgehend den Betrieb Ihres Modells im Falle einer Störung und beseitigen Sie die Ursache der Fehlfunktion, bevor Sie das Modell weiter einsetzen. Setzen Sie Ihr Modell und die Fernsteueranlage nicht über längere Zeit direkter Sonneneinstrahlung, Feuchtigkeit, starker Verschmutzung oder großer Hitze/Kälte aus.

Schalten Sie nach dem Betrieb zuerst das Modell, dann den Sender aus.

**4. Batterie- und Akkuhinweise:**

Bewahren Sie Batterien/Akkus ausserhalb der Reichweite von Kindern und Haustieren auf, da diese die Batterien/Akkus versehentlich verschlucken können. Suchen Sie in diesem Fall umgehend einen Arzt auf!

Ausgelaufene oder beschädigte Batterien/Akkus können bei Berührung Verätzungen verursachen.

Falls Haut oder Augen mit dem Elektrolyten in Kontakt kommen, spülen Sie die Stelle sofort sorgfältig mit klarem Wasser und suchen Sie einen Arzt auf. Benutzen Sie geeignete Schutzhandschuhe bei der Entsorgung des defekten Akkus. Wenn Sie Auffälligkeiten wie Geruch, Verfärbung, übermäßige Erhitzung oder Verformung des Akkus bemerken, trennen Sie den Akku sofort vom Ladegerät bzw. vom Verbraucher. Entsorgen Sie den Akku! Herkömmliche Alkaline-Batterien (1.5V) sind nur für den einmaligen Gebrauch vorgesehen und müssen anschliessend ordnungsgemäss entsorgt werden. Entsorgen Sie leere Batterien bzw. defekte Akkus umweltgerecht über die autorisierten Sammelstellen. Die Entsorgung über den Hausmüll ist untersagt! Akkus dürfen nicht feucht oder nass werden. Vermeiden Sie auch die Entstehung von Kondenswasser. Setzen Sie die Batterien/Akkus, das Ladegerät und das Modell niemals widrigen Umgebungsbedingungen aus (z.B. Nässe, zu hoher Umgebungstemperatur, Zündquellen oder offenem Feuer, Staub, Dämpfen, Lösungsmitteln)!

Vermeiden Sie auch starke Verschmutzung sowie übermäßige mechanische Belastung des Akkus, zerren Sie auch niemals an den Anschlusskabeln! Mischen Sie niemals Batterien und Akkus gleichzeitig in einem Gerät! Verwenden Sie entweder nur Batterien oder nur Akkus.

Werden zur Stromversorgung des Senders keine fabrikneuen Batterien genutzt, achten Sie auf eine ausreichende Restkapazität (Batterieprüfer). Bei Verwendung von Akkus müssen Sie auf Grund der geringeren Spannung (Batterien=1.5V, Akkus=1.2V) und der geringeren Kapazität von Akkus mit einer Verringerung der Betriebsdauer und u.U. auch mit Reichweitenproblemen rechnen.

Bei schwachen Batterien (bzw. Akkus) in der Fernsteuerung oder dem Empfänger nimmt die Senderreichweite ab und es können Fehler in der Signalübertragung zum Empfänger auftreten. Dadurch reagiert das Modell nicht mehr korrekt auf die Fernsteuerung. Beenden Sie den Betrieb sofort und tauschen Sie danach die Batterien gegen neue aus bzw. laden Sie die Akkus wieder auf. Wechseln Sie immer den kompletten Satz Batterien bzw. Akkus aus, nicht nur einzelne Zellen. Verwenden Sie stets Batterien bzw. Akkus des gleichen Typs und Herstellers.

Mischen Sie nicht Batterien/Akkus mit unterschiedlichem Ladezustand. Die schwächeren Akkus / Batterien bzw. die Akkus mit geringerer Kapazität könnten tiefentladen werden und auslaufen. Achten Sie beim Einlegen von Batterien bzw. Akkus in die Akkuhalterung auf die richtige Polung. Bei Falschpolung wird nicht nur ihr Modell, sondern auch der Akku beschädigt. Es besteht Brand und Explosionsgefahr!

Bei längerem Nichtgebrauch des Modells entnehmen Sie die eingelegten Batterien bzw. Akkus aus der Fernsteuerung und aus dem Modell, um Schäden durch auslaufende / tiefentladene Batterien/ Akkus zu vermeiden. Batterien/Akkus dürfen niemals kurzgeschlossen, beschädigt, zerlegt oder in offenes Feuer geworfen werden. Es besteht Brand- und Explosionsgefahr!

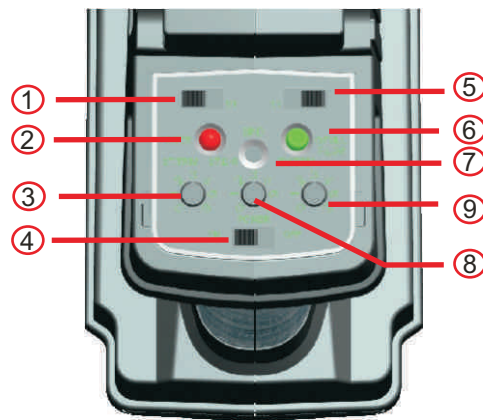
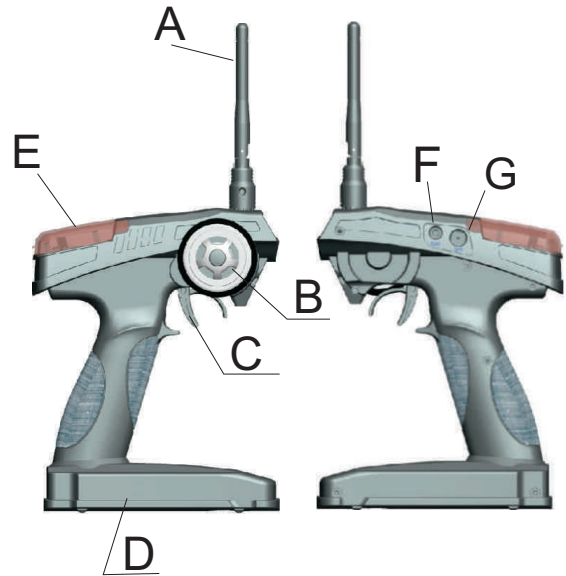
Technische Eigenschaften Sender

- A. Antenne
- B. Steuerrad für Lenkfunktion
- C. Steuerhebel für Fahrfunktion
- D. Batterie / Akkufach (Unterseite)
- E. Steuereinheit
- F. PC-Link (DSC-Port, Rückseite)
- G. Ladebuchse (Rückseite)

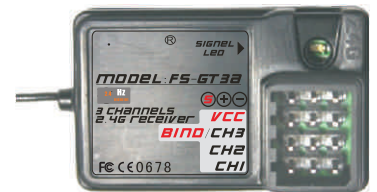
Steuereinheit (E)

- 1. Reverse-Schalter Lenkung
- 2. Kontroll-LED
- 3. Trimmung Lenkfunktion
- 4. Funktionsschalter
- 5. Reverse-Schalter Fahrfunktion
- 6. Unterspannungsanzeige
- 7. Bindungstaster
- 8. Trimmung Fahrfunktion
- 9. Dual Rate Regler

Kanalzahl : 2 Kanäle  
 Frequenz : 2,4GHz  
 Modulation : GFSK  
 Signale : digital (1024 Schritte)  
 Verwendung : Auto, Schiff  
 Unterspannungsanzeige : (LED) ja (unter 9V)  
 PC-Link : (DSC Port) Klinenstecker (3.5mm)  
 Interne Ladebuchse : ja  
 Betriebsspannung : 12V DC (8xAA)  
 Gewicht : 328g  
 Abmessungen : 159 x 99 x 315mm



7.Receiver parameters



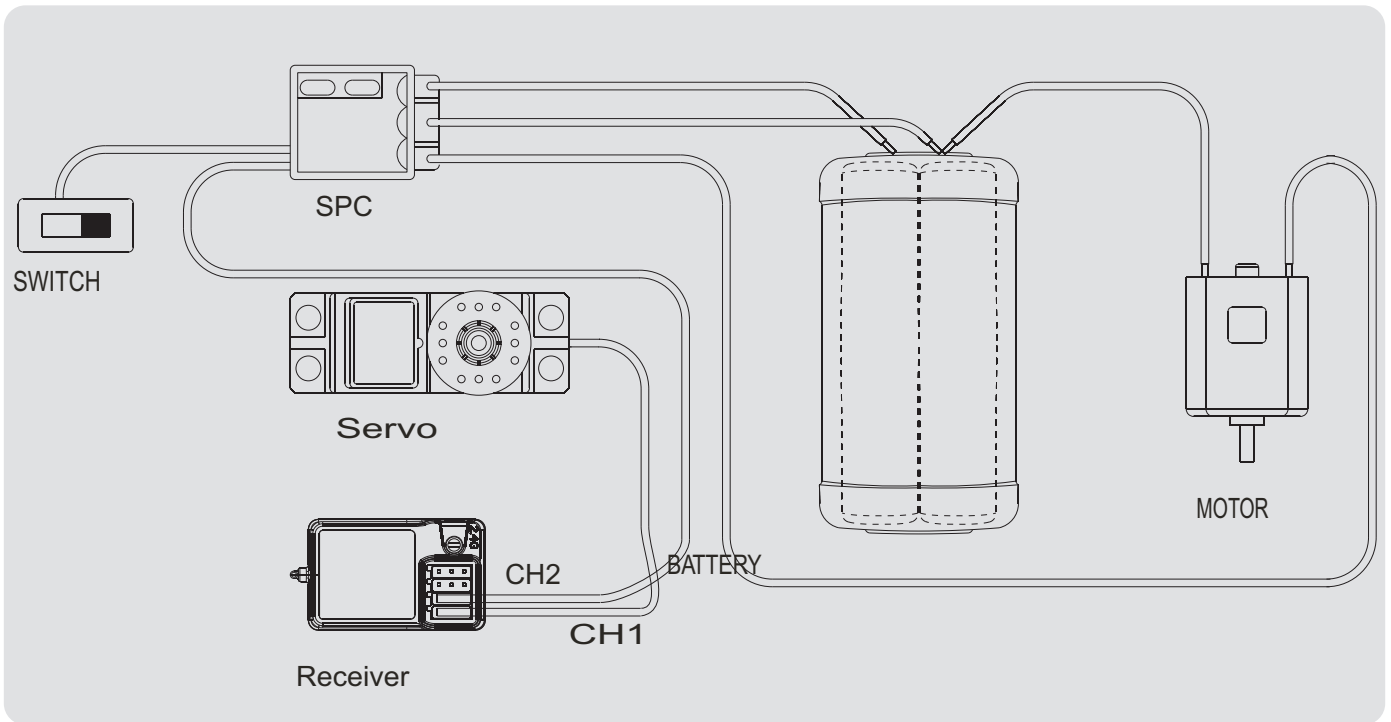
Technische Eigenschaften Empfänger

Kanalzahl : 3 Kanäle  
 Frequenz : 2,4GHz  
 Verwendung : Auto, Schiff  
 Modulation : GFSK  
 Auflösung : 1024 Schritte  
 Betriebsspannung: 4.5-6V DC  
 Gewicht : 5g  
 Abmessungen : (LxBxH) 37.6 x 22.3 x 13mm  
 Antennenlänge : 170mm

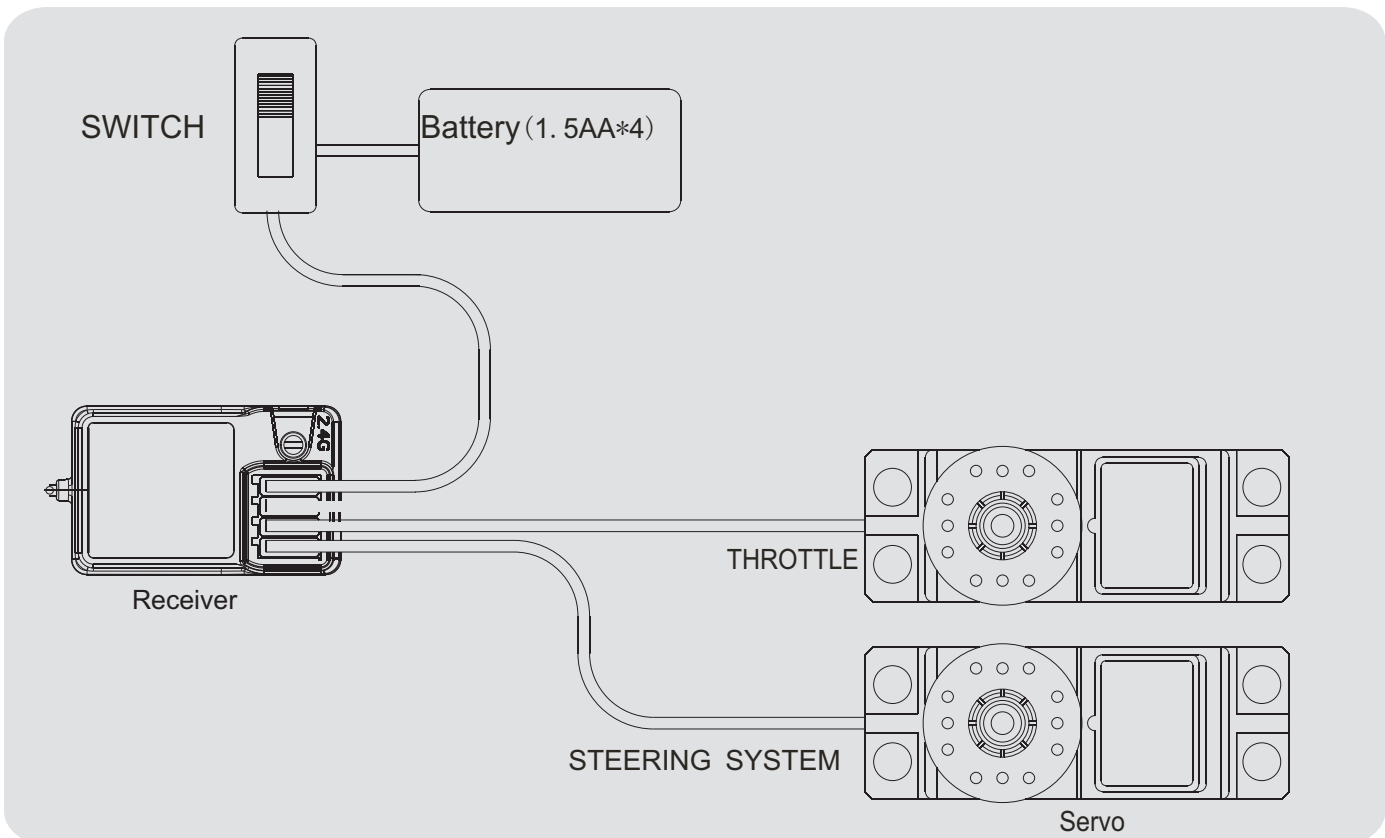
Zuordnung der Empfängerkanäle

Kanal	Funktion
Ch 1 (Kanal 1):	Lenkung
Ch 2 (Kanal 2):	Gas-/Brems servo, Fahrtregler
Ch 3/Bind (Kanal 3):	Bindungsstecker
VCC:	Empfängerakku

Aufbaudiagramm für Elektro-Modelle



Aufbaudiagramm für Verbrenner-Modelle

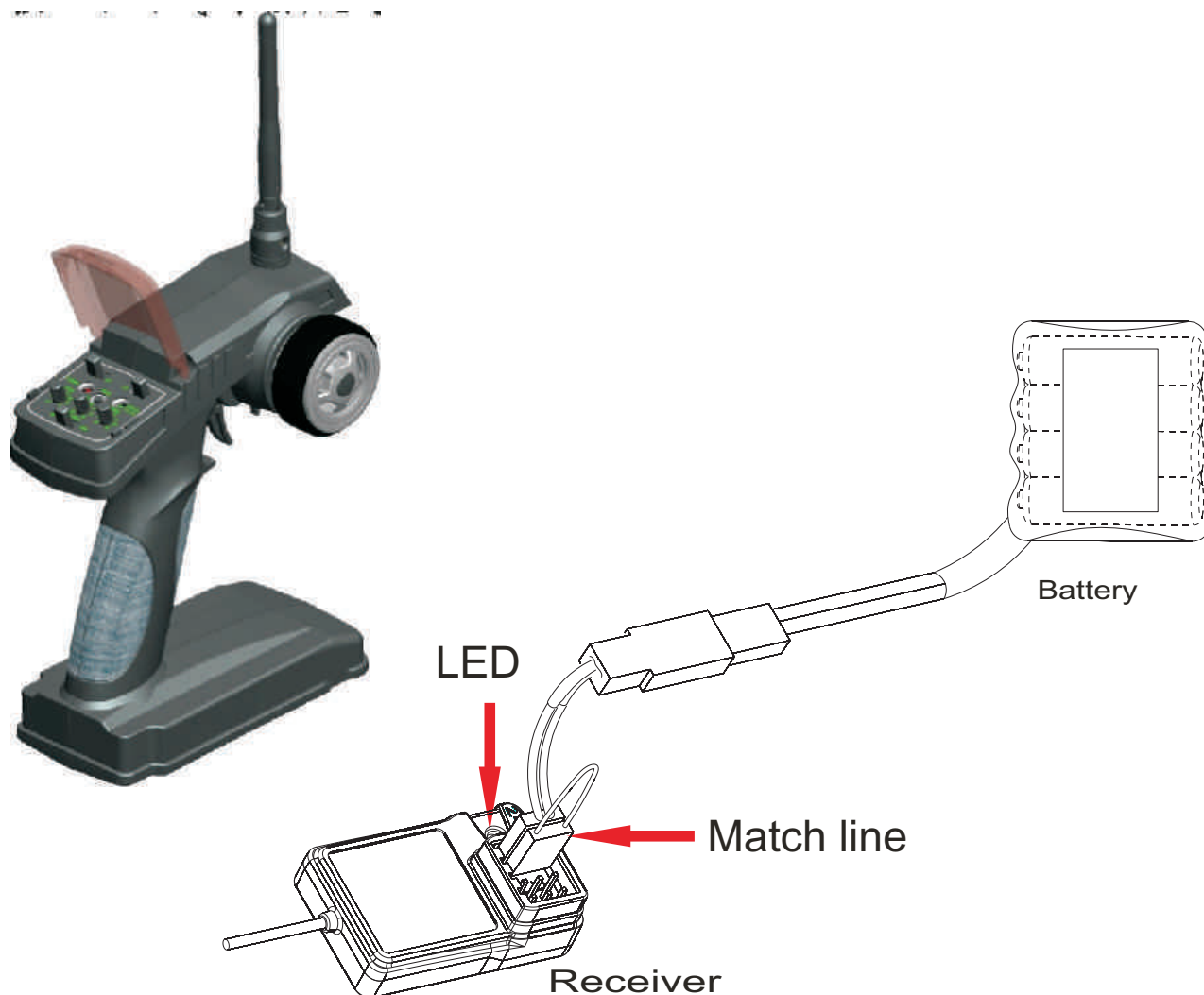


## Herstellen der Bindung von Sender und Empfänger

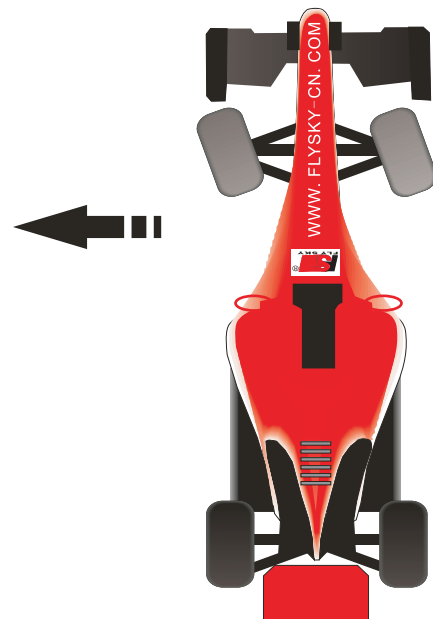
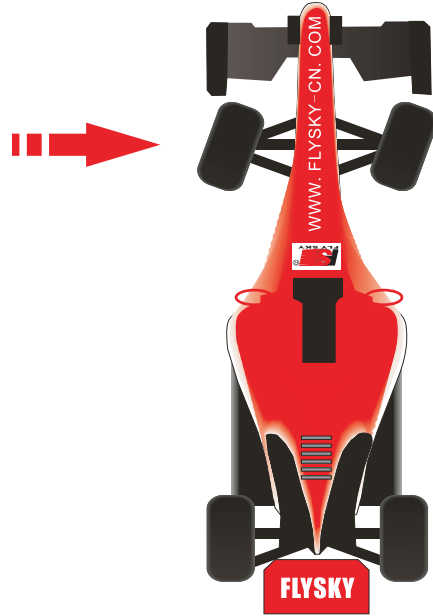
Sender und Empfänger sind werkseitig bereits aufeinander abgestimmt und können sofort eingesetzt werden. Eine Erneuerung der Bindung ist lediglich nach einem Empfänger bzw. Senderwechsel oder zur Behebung eines Fehlers notwendig.

Gehen Sie wie folgt vor:

1. Schalten Sie den Sender aus.
2. Lösen Sie aus Sicherheitsgründen die Servokabel vom Empfänger
3. Stecken Sie das Bindungskabel auf den Anschluss Ch 3 am Empfänger.
4. Verbinden Sie die Empfängerakkus mit dem Empfänger.
5. Die LED am Empfänger beginnt zu blinken
6. Drücken Sie den Bindungstaster am Sender und halten diesen gedrückt, während Sie den Sender einschalten.
7. Wenn die LED am Empfänger aufhört zu blinken, ist die Bindung abgeschlossen.  
Dies kann einige Sekunden dauern. Lassen Sie den Bindungstaster am Sender wieder los und ziehen Sie das Bindungskabel vom Empfänger ab.
8. Verbinden Sie das Servo / den Fahrtregler wieder mit dem Empfänger
9. Überprüfen Sie die Funktion des Servos und die Reichweite der Fernsteueranlage. Wenn das Servo nicht korrekt reagiert, wiederholen Sie den Vorgang

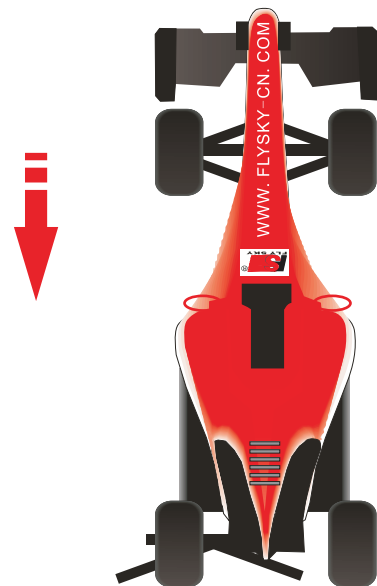
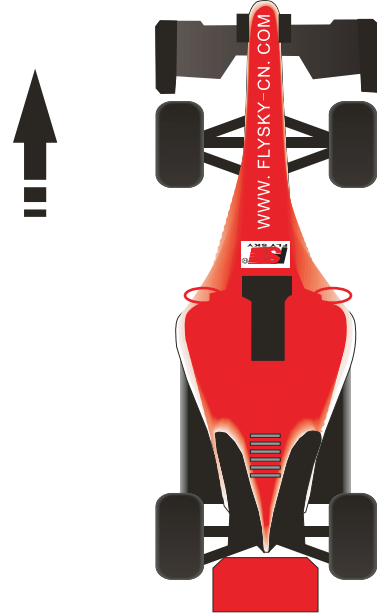
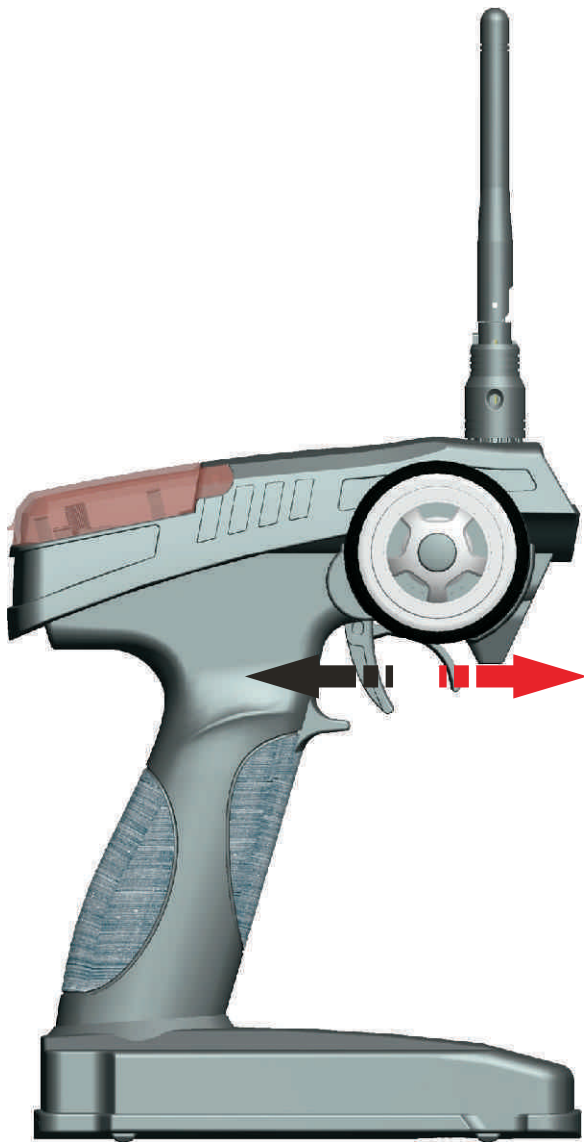


Funktionen der Fernbedienung





### Funktionen der Fernbedienung







**MODEL : FS-GT2**



Digital propotional radio control system

